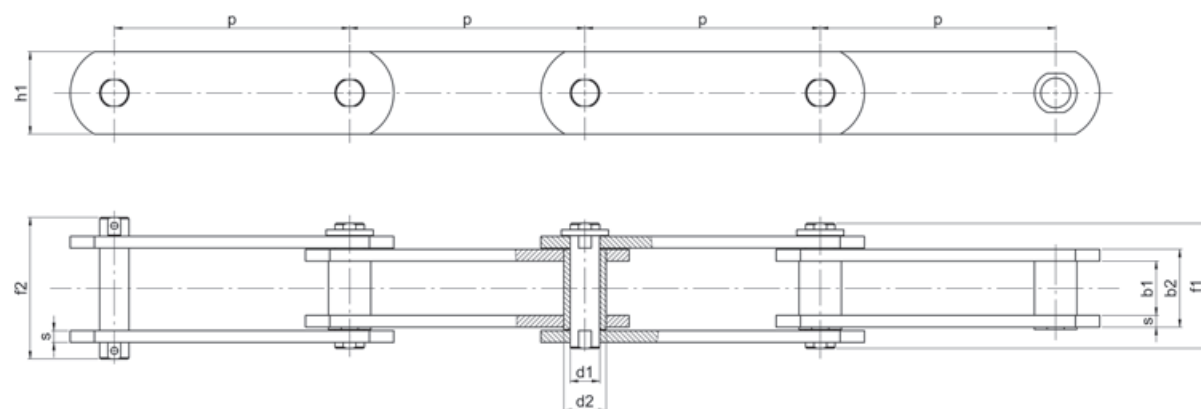
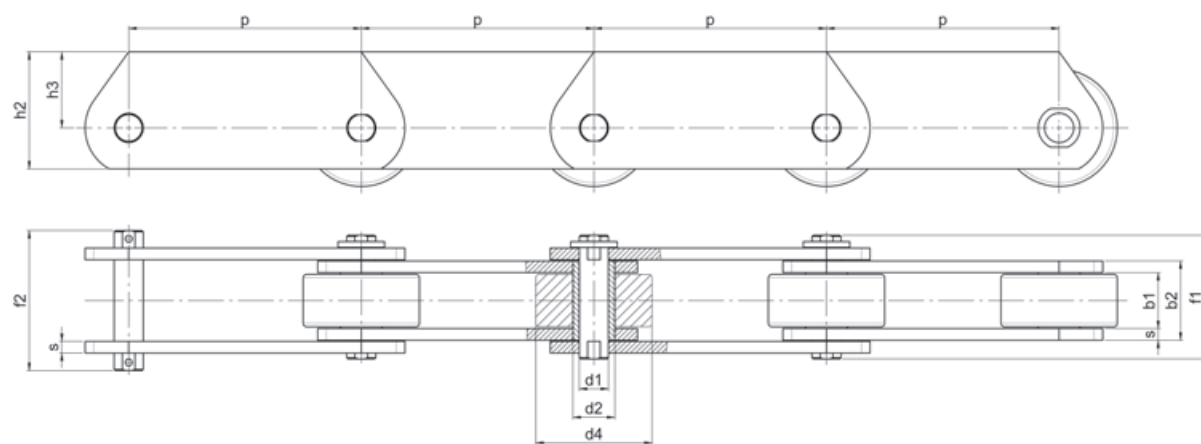


# ŁAŃCUCHY SWORZNIOWE WG DIN 8165

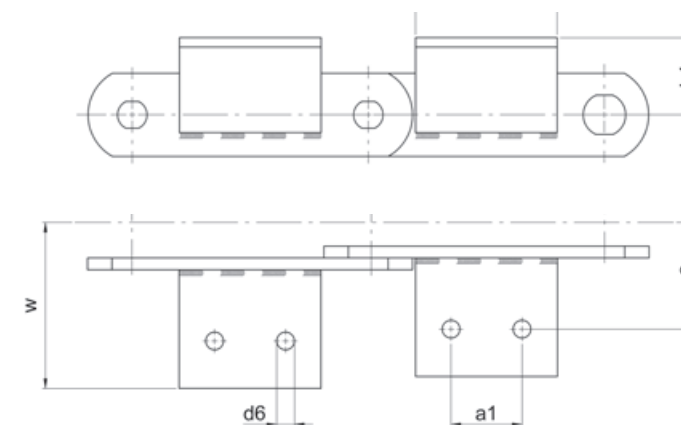
ŁAŃCUCH SWORZNIOWY



ŁAŃCUCH PŁYTKOWY

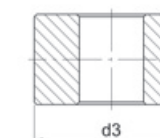


OGNIWO MOCUJĄCE

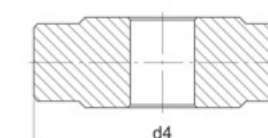


ROLKI (KÓŁKA)

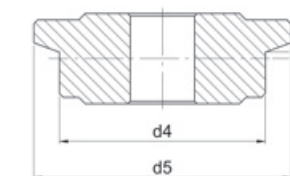
TYP A



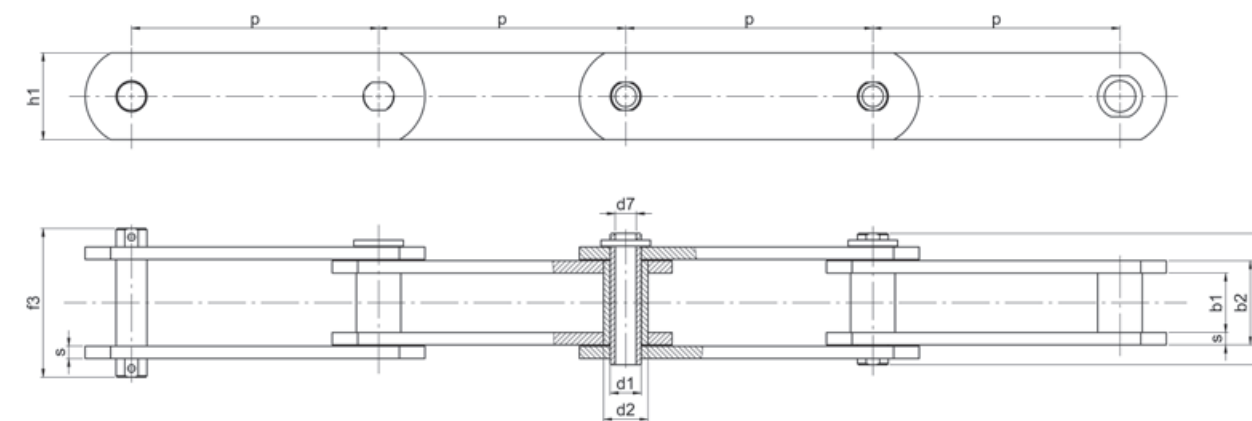
TYP B



TYP C



ŁAŃCUCH Z PUSTYMI SWORZNIAMI



Typ	p [mm]	b <sub>1</sub> [mm] min.	b <sub>2</sub> [mm] max.	d <sub>1</sub> [mm]	d <sub>2</sub> [mm] bez	d <sub>3</sub> [mm] Typ A	d <sub>4</sub> [mm] Typ B	d <sub>4</sub> / d <sub>5</sub> [mm] Typ C	d <sub>7</sub> [mm] min.	e [mm]	f <sub>1</sub> [mm]	f <sub>2</sub> [mm]	f <sub>3</sub> [mm]	h <sub>1</sub> [mm]	s [mm]	h <sub>2</sub> [mm]	h <sub>3</sub> [mm]	Pow. łuku A [cm <sup>2</sup> ]	F <sub>B</sub> [N] min.	F <sub>Bh</sub> [N] min.	a <sub>1</sub> [mm]	a <sub>2</sub> [mm]	b <sub>3</sub> [mm] max.	d <sub>6</sub> [mm] max.	h <sub>4</sub> [mm]	w [mm] max.	Profil łuku [mm]	bez [kg/m]	Typ A [kg/m]	Typ B [kg/m]	Typ C [kg/m]	
FV 40	40	18	25	10	15	20	32	—	—	4	36	43	—	26	3	35	22	2,5	40 000	—	—	—	—	—	—	—	—	—	2,59	3,04	4,68	—
FV 40	50	18	25	10	15	20	32	—	—	4	36	43	—	26	3	35	22	2,5	40 000	—	—	25	25	6,4	20	49	—	2,34	2,70	4,06	—	
FV 40	63	18	25	10	15	20	32	40/48	—	4	36	43	—	26	3	35	22	2,5	40 000	—	—	25	31	6,4	20	49	—	2,08	2,36	3,43	4,65	
FV 40	80	18	25	10	15	20	32	40/48	—	4	36	43	—	26	3	35	22	2,5	40 000	—	—	25	40	6,4	20	49	—	1,91	2,14	3,02	4,01	
FV 40	100	18	25	10	15	20	32	40/48	—	4	36	43	—	26	3	35	22	2,5	40 000	—	30	25	50	6,4	20	49	—	1,76	1,94	2,60	3,38	

# ŁAŃCUCHY SWORZNIOWE WG DIN 8165

Typ	p [mm]	b <sub>1</sub> [mm] min.	b <sub>2</sub> [mm] max.	d <sub>1</sub> [mm]	d <sub>2</sub> [mm] bez	d <sub>3</sub> [mm] Typ A	d <sub>4</sub> [mm] Typ B	d <sub>4</sub> / d <sub>5</sub> [mm] Typ C	d <sub>7</sub> [mm] min.	e [mm]	f <sub>1</sub> [mm]	f <sub>2</sub> [mm]	f <sub>3</sub> [mm]	h <sub>1</sub> [mm]	s [mm]	h <sub>2</sub> [mm]	h <sub>3</sub> [mm]	Pow. łuku A [cm <sup>2</sup> ]	F <sub>B</sub> [N] min.	F <sub>Bh</sub> [N] min.	a <sub>1</sub> [mm]	a <sub>2</sub> [mm]	b <sub>3</sub> [mm] max.	d <sub>6</sub> [mm] max.	h <sub>4</sub> [mm]	w [mm] max.	Profil łuku [mm]	bez [kg/m]	Typ A [kg/m]	Typ B [kg/m]	Typ C [kg/m]	
FV 63	63	22	31	12	18	26	40	—	8	5	44	54	44	30	4	40	25	3,72	63 000	45 000	—	34	40	8,4	30	50	—	5,72	4,17	6,08	—	
FV 63	80	22	31	12	18	26	40	50/60	8	5	44	54	44	30	4	40	25	3,72	63 000	45 000	—	34	40	8,4	30	50	29 x 30 x 4	4,67	3,72	5,29	6,00	
FV 63	100	22	31	12	18	26	40	50/60	8	5	44	54	44	30	4	40	25	3,72	63 000	45 000	30	34	50	8,4	30	50	30 x 30 x 4	4,35	3,37	4,57	5,60	
FV 63	125	22	31	12	18	26	40	50/60	8	5	44	54	44	30	4	40	25	3,72	63 000	45 000	40	34	60	8,4	30	50	30 x 30 x 4	3,87	3,03	3,97	4,82	
FV 63	160	22	31	12	18	26	40	50/60	8	5	44	54	44	30	4	40	25	3,72	63 000	45 000	50	34	70	8,4	30	50	30 x 30 x 4	3,50	2,73	3,48	4,13	
FV 63	160	22	31	12	18	26	40	50/60	8	5	44	54	44	30	4	40	25	3,72	63 000	45 000	50	34	70	8,4	30	50	30 x 30 x 4	3,50	2,73	3,48	4,13	
FV 90	63	25	36	14	20	30	48	—	10	6,5	52	61	51,2	35	5	45	27,5	5,04	90 000	63 000	—	—	—	—	—	—	—	—	5,72	6,87	10,00	—
FV 90	100	25	36	14	20	30	48	63/73	10	6,5	52	61	51,2	35	5	45	27,5	5,04	90 000	63 000	30	40	50	8,4	35	63	40 x 40 x 5	4,67	5,40	7,37	9,59	
FV 90	125	25	36	14	20	30	48	63/73	10	6,5	52	61	51,2	35	5	45	27,5	5,04	90 000	63 000	40	40	60	8,4	35	63	40 x 40 x 5	4,35	4,93	6,51	8,29	
FV 90	160	25	36	14	20	30	48	63/73	10	6,5	52	61	51,2	35	5	45	27,5	5,04	90 000	63 000	50	40	70	8,4	35	63	40 x 40 x 5	3,87	4,32	5,56	6,95	
FV 90	200	25	36	14	20	30	48	63/73	10	6,5	52	61	51,2	35	5	45	27,5	5,04	90 000	63 000	60	40	80	8,4	35	63	40 x 40 x 5	3,50	3,86	4,85	5,96	
FV 90	250	25	36	14	20	30	48	63/73	10	6,5	52	61	51,2	35	5	45	27,5	5,04	90 000	63 000	65	40	85	8,4	35	63	40 x 40 x 5	3,47	3,76	4,55	5,44	
FV 112	100	30	43	16	22	32	55	72/87	11	7,5	61	70	60,2	40	6	50	30	6,88	112 000	82 000	30	50	50	11	30	68	40 x 40 x 6	6,11	7,06	10,50	14,30	
FV 112	125	30	43	16	22	32	55	72/87	11	7,5	61	70	60,2	40	6	50	30	6,88	112 000	82 000	40	50	65	11	30	68	40 x 40 x 6	5,85	6,61	9,39	12,40	
FV 112	160	30	43	16	22	32	55	72/87	11	7,5	61	70	60,2	40	6	50	30	6,88	112 000	82 000	50	50	75	11	30	68	40 x 40 x 6	5,26	5,85	8,03	10,40	
FV 112	200	30	43	16	22	32	55	72/87	11	7,5	61	70	60,2	40	6	50	30	6,88	112 000	82 000	65	50	90	11	30	68	40 x 40 x 6	5,00	5,47	7,30	9,13	
FV 112	250	30	43	16	22	32	55	72/87	11	7,5	61	70	60,2	40	6	50	30	6,88	112 000	82 000	80	50	105	11	30	68	40 x 40 x 6	4,72	5,10	6,49	8,02	
FV 140	100	35	48	18	26	36	60	—	12	9	66	79	65,3	45	6	60	37,5	8,64	140 000	105 000	30	50	55	11	45	80	50 x 50 x 7	7,38	8,69	13,30	—	
FV 140	125	35	48	18	26	36	60	—	12	9	66	79	65,3	45	6	60	37,5	8,64	140 000	105 000	40	50	65	11	45	80	50 x 50 x 7	6,78	7,80	11,50	15,70	
FV 140	160	35	48	18	26	36	60	—	12	9	66	79	65,3	45	6	60	37,5	8,64	140 000	105 000	50	50	75	11	45	80	50 x 50 x 7	6,56	7,36	10,20	13,50	
FV 140	200	35	48	18	26	36	60	—	12	9	66	79	65,3	45	6	60	37,5	8,64	140 000	105 000	65	50	90	11	45	80	50 x 50 x 7	5,82	6,46	8,77	11,40	
FV 140	250	35	48	18	26	36	60	—	12	9	66	79	65,3	45	6	60	37,5	8,64	140 000	105 000	80	50	105	11	45	80	50 x 50 x 7	5,48	5,99	7,85	9,96	
FV 180	125	45	63	20	30	42	70	—	14	13	85,5	99	84,8	50	8	70	45	12,60	180 000	135 000	35	64	63	13	45	90	50 x 50 x 7	10,70	12,50	19,20	—	
FV 180	160	45	63	20	30	42	70	100/120	14	13	85,5	99	84,8	50	8	70	45	12,60	180 000	135 000	50	64	80	13	45	90	50 x 50 x 7	9,72	11,20	16,30	22,20	
FV 180	200	45	63	20	30	42	70	100/120	14	13	85,5	99	84,8	50	8	70	45	12,60	180 000	135 000	65	64	95	13	45	90	50 x 50 x 7	9,12	10,00	14,40	19,10	
FV 180	250	45	63	20	30	42	70	100/120	14	13	85,5	99	84,8	50	8	70	45	12,60	180 000	135 000	80	64	110	13	45	90	50 x 50 x 7	8,51	9,43	12,70	16,90	
FV 180	315	45	63	20	30	42	70	100/120	14	13	85,5	99	84,8	50	8	70	45	12,60	180 000	135 000	100	64	130	13	45	90	50 x 50 x 7	8,20	8,93	11,60	14,50	
FV 250	125	55	73	26	36	50	80	—	18	15	97,5	113	95,3	60	8	80	50	18,98	250 000	190 000	—	69	50	13	55	110	65 x 65 x 7	14,30	17,50	27,50	—	
FV 250	160	55	73	26	36	50	80	125/145	18	15	97,5	113	95,3	60	8	80	50	18,98	250 000	190 000	50	69	80	13	55	110	65 x 65 x 7	13,00	15,50	23,40	39,90	
FV 250	200	55	73	26	36	50	80	125/145	18	15	97,5	113	95,3	60	8	80	50	18,98	250 000	190 000	65	69	95	13	55	110	65 x 65 x 7	11,80	13,80	20,60	33,30	
FV 250	250	55	73	26	36	50	80	125/145	18	15	97,5	113	95,3	60	8	80	50	18,98	250 000	190 000	80	69	110	13	55	110	65 x 65 x 7	10,80	12,40	17,40	28,00	
FV 250	315	55	73	26	36	50	80	125/145	18	15	97,5	113	95,3	60	8	80	50	18,98	250 000	190 000	100	69	130	13	55	110	65 x 65 x 7	10,00	11,20	15,20	23,60	

# ŁAŃCUCHY SWORZNIOWE WG DIN 8165

Typ	p [mm]	b <sub>1</sub> [mm] min.	b <sub>2</sub> [mm] max.	d <sub>1</sub> [mm]	d <sub>2</sub> [mm] bez	d <sub>3</sub> [mm] Typ A	d <sub>4</sub> [mm] Typ B	d <sub>4</sub> / d <sub>5</sub> [mm] Typ C	d <sub>7</sub> [mm] min.	e [mm]	f <sub>1</sub> [mm]	f <sub>2</sub> [mm]	f <sub>3</sub> [mm]	h <sub>1</sub> [mm]	s [mm]	h <sub>2</sub> [mm]	h <sub>3</sub> [mm]	Pow. łuku A [cm <sup>2</sup> ]	F <sub>B</sub> [N] min.	F <sub>Bh</sub> [N] min.	a <sub>1</sub> [mm]	a <sub>2</sub> [mm]	b <sub>3</sub> [mm] max.	d <sub>6</sub> [mm] max.	h <sub>4</sub> [mm]	w [mm] max.	Profil łuku [mm]	bez [kg/m]	Typ A [kg/m]	Typ B [kg/m]	Typ C [kg/m]
FV 315	160	65	87	30	42	60	90	—	20	18	117	130	113,3	70	10	90	55	26,10	315 000	240 000	—	85	50	13	60	124	70 x 70 x 9	20,04	24,51	35,67	—
FV 315	200	65	87	30	42	60	90	140/170	20	18	117	130	113,3	70	10	90	55	26,10	315 000	240 000	65	85	95	13	60	124	70 x 70 x 9	18,24	21,82	30,74	43,59
FV 315	250	65	87	30	42	60	90	140/170	20	18	117	130	113,3	70	10	90	55	26,10	315 000	240 000	80	85	110	13	60	124	70 x 70 x 9	16,79	19,65	26,79	37,07
FV 315	315	65	87	30	42	60	90	140/170	20	18	117	130	113,3	70	10	90	55	26,10	315 000	240 000	100	85	130	13	60	124	70 x 70 x 9	15,53	17,80	23,46	31,62
FV 315	400	65	87	30	42	60	90	140/170	20	18	117	130	113,3	70	10	90	55	26,10	315 000	240 000	100	85	130	13	60	124	70 x 70 x 9	14,56	16,35	20,81	27,23
FV 400	160	70	96	32	44	60	100	—	22	20	130	148	127,3	70	12	90	55	30,72	400 000	320 000	—	95	50	17	65	131	70 x 70 x 11	24,16	28,52	45,58	—
FV 400	200	70	96	32	44	60	100	150/185	22	20	130	148	127,3	70	12	90	55	30,72	400 000	320 000	60	95	100	17	65	131	70 x 70 x 11	21,91	25,40	39,05	56,11
FV 400	250	70	96	32	44	60	100	150/185	22	20	130	148	127,3	70	12	90	55	30,72	400 000	320 000	80	95	120	17	65	131	70 x 70 x 11	20,17	22,96	33,88	47,53
FV 400	315	70	96	32	44	60	100	150/185	22	20	130	148	127,3	70	12	90	55	30,72	400 000	320 000	100	95	140	17	65	131	70 x 70 x 11	18,73	20,95	29,61	40,44
FV 400	400	70	96	32	44	60	100	150/185	22	20	130	148	127,3	70	12	90	55	30,72	400 000	320 000	100	95	140	17	65	131	70 x 70 x 11	17,56	19,31	26,12	34,66
FV 500	160	80	106	36	50	70	110	—	26	21	140	160	138,3	80	12	100	60	38,16	500 000	400 000	—	100	50	17	70	146	80 x 80 x 12	30,04	37,18	58,90	—
FV 500	200	80	106	36	50	70	110	—	26	21	140	160	138,3	80	12	100	60	38,16	500 000	400 000	50	100	90	17	70	146	80 x 80 x 12	27,04	32,75	50,13	—
FV 500	250	80	106	36	50	70	110	160/195	26	21	140	160	138,3	80	12	100	60	38,16	500 000	400 000	80	100	120	17	70	146	80 x 80 x 12	24,65	29,22	43,12	55,48
FV 500	315	80	106	36	50	70	110	160/195	26	21	140	160	138,3	80	12	100	60	38,16	500 000	400 000	100	100	140	17	70	146	80 x 80 x 12	22,68	26,30	37,34	47,14
FV 500	400	80	106	36	50	70	110	160/195	26	21	140	160	138,3	80	12	100	60	38,16	500 000	400 000	100	100	140	17	70	146	80 x 80 x 12	21,06	23,91	32,60	40,33
FV 630	200	90	116	42	56	80	120	—	30	22	152	169	149,3	100	12	120	70	48,72	630 000	520 000	—	115	50	17	80	171	100 x 100 x 12	36,45	45,22	67,25	—
FV 630	250	90	116	42	56	80	120	170/210	30	22	152	169	149,3	100	12	120	70	48,72	630 000	520 000	70	115	110	17	80	171	100 x 100 x 12	32,93	39,95	57,57	76,20
FV 630	315	90	116	42	56	80	120	170/210	30	22	152	169	149,3	100	12	120	70	48,72	630 000	520 000	100	115	140	17	80	171	100 x 100 x 12	30,02	35,59	49,57	64,36
FV 630	400	90	116	42	56	80	120	170/210	30	22	152	169	149,3	100	12	120	70	48,72	630 000	520 000	100	115	140	17	80	171	100 x 100 x 12	27,65	32,04	43,05	54,69