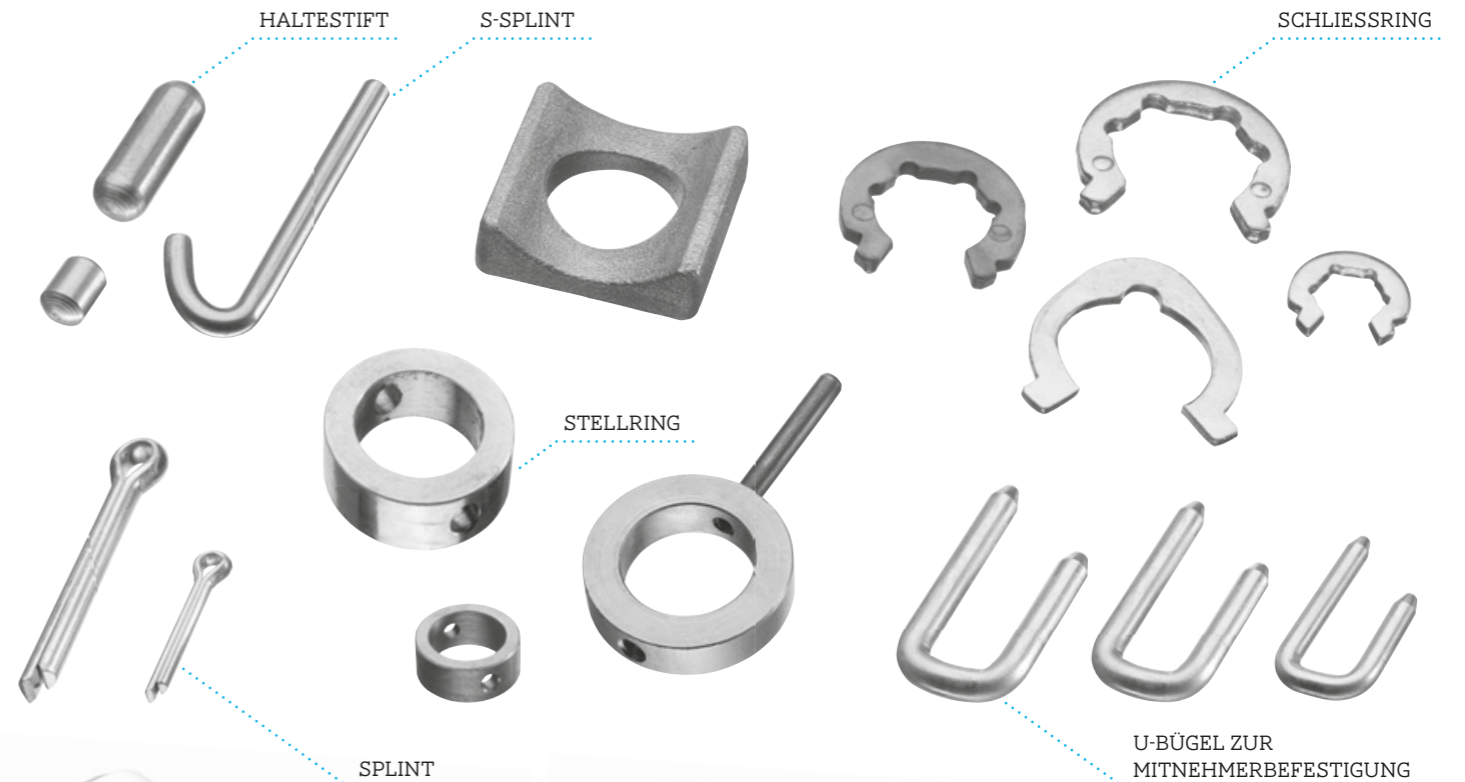
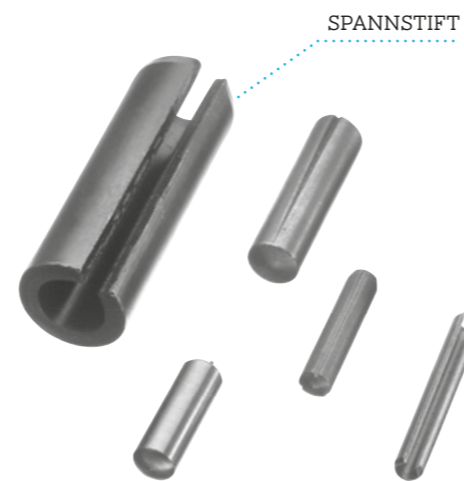


Unter Berücksichtigung der jeweiligen anlagenspezifischen Voraussetzungen entwickeln wir in Absprache mit unseren Kunden die optimale Werkstoffkombination von Kettenglied, Verbindungsbolzen und Befestigungsmaterial.

Wie auch alle anderen Komponenten unserer Förderketten werden die Verbindungsbolzen dabei mit höchster Präzision im eigenen Haus gefertigt und garantieren so ein Endprodukt von höchster Qualität.

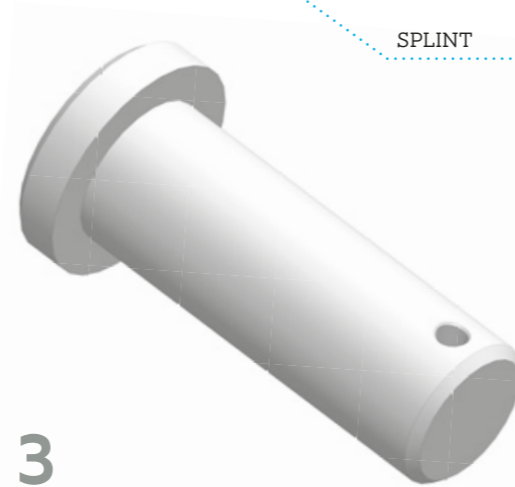
Die folgende Übersicht stellt nur einen kleinen Teil der Ausführungsarten von Verbindungsbolzen dar. Unsere Mitarbeiter beraten Sie gerne, um die optimale Lösung in Abhängigkeit der benötigten Gabellasche für Ihre Anforderungen zu finden.



1
BOLZEN MIT HALTESTIFT UND SPLINT



2
KOPFBOLZEN MIT STELLRING UND SPANNSTIFT



3
KOPFBOLZEN MIT SPLINT



4
KOPFBOLZEN MIT SCHLISSRING



5
SCHLISSRINGBOLZEN