

KETTENBÜGEL NACH DIN 745 UND DIN 5699

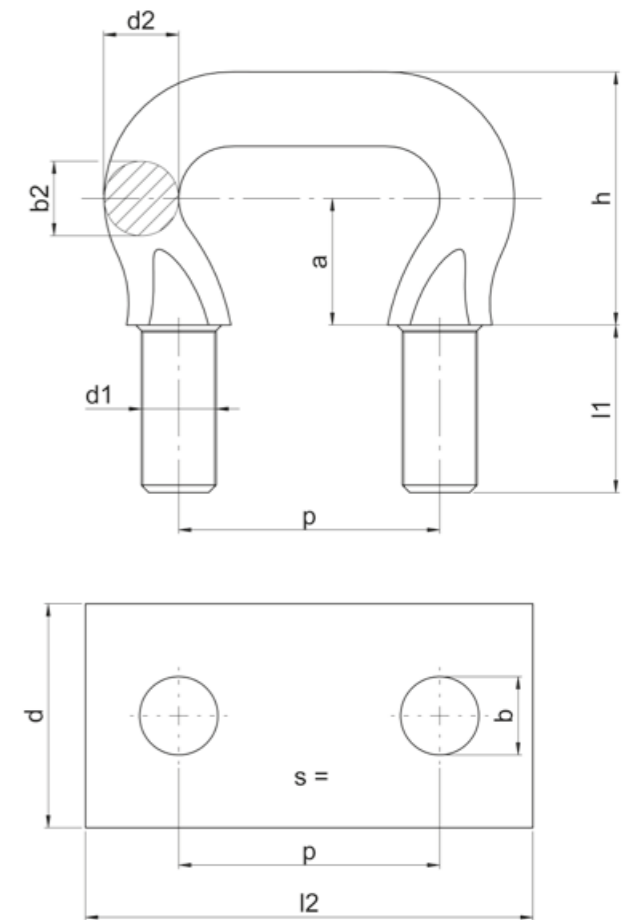
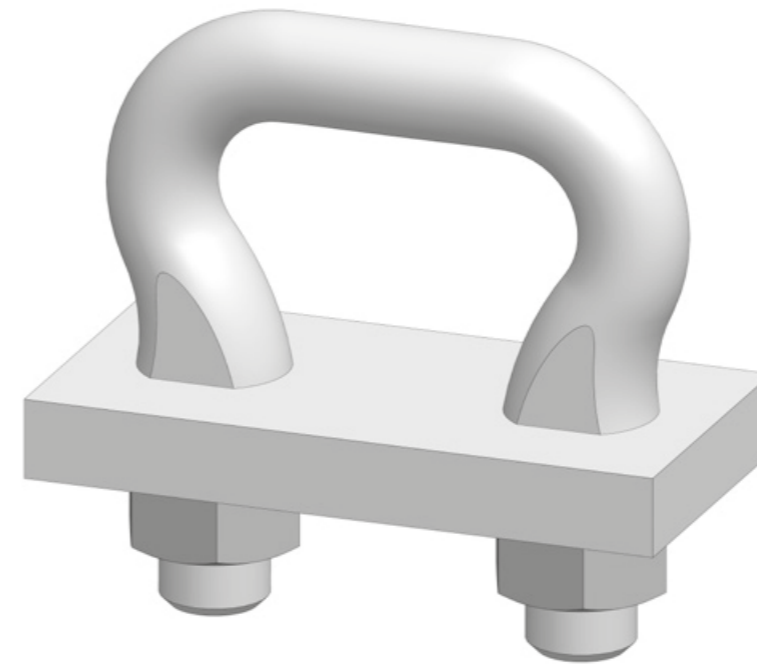


Passend zu den zuvor genannten Rundstahlketten, bzw. Kettenenden bieten wir Ihnen auch die passenden Kettenbügel nach DIN 745 sowie DIN 5699 an.

Unsere Kettenbügel werden standardmäßig aus dem Material C45 (Werkstoff-Nr. 1.0503) geschmiedet und anschließend hochfest vergütet.

Daran schließt sich noch die induktive Härtung der inneren Bügelrundungen an.

Zusätzlich zu den unten aufgeführten Standardabmessungen können wir Ihnen diese Bügel gerne auch in Sonderformen (z. B. mit konischem Bund) oder in Sonderqualitäten anbieten. Bitte sprechen Sie uns an.



KETTENBÜGEL NACH DIN 745 UND DIN 5699

DIN	Teilung ρ [mm]	b_2 [mm]	d_2 [mm]	d_1 [mm]	h [mm]	a [mm]	l_1 [mm]	l_2 [mm]	d [mm]	s [mm]	b [mm]
5699	35	10	12	M10	43	23	25	65	30	5	10,5
745	45	11,5	14	M10	40	20	25	75	30	5	10,5
5699	45	13	15	M12	53	28	30	75	30	5	13
745	56	15	18	M12	50	25	32	95	40	6	13
5699	56	16	18	M14	64	34	35	95	40	6	15
745	63	18	21	M16	60	30	40	110	40	6	17
5699	63	18	21	M16	71	37	40	110	40	6	17
745	70	20	23	M20	68	34	45	120	50	6	21
5699	70	20	23	M20	80	42	45	120	50	6	21
745	80	23	26	M20	74	37	45	130	50	6	21
5699	80	23	26	M20	89	47	45	130	50	6	21

DIN	Teilung ρ [mm]	b_2 [mm]	d_2 [mm]	d_1 [mm]	h [mm]	a [mm]	l_1 [mm]	l_2 [mm]	d [mm]	s [mm]	b [mm]
745	91	26	29	M24	86	43	55	150	60	8	25
5699	91	26	29	M24	99	52	55	150	60	8	25
745	105	30	34	M24	100	50	55	165	60	8	25
5699	105	30	34	M24	114	60	55	165	60	8	25
745	126	36	40	M30	118	59	70	200	70	10	31
5699	126	36	40	M30	134	71	65	200	70	10	31
5699	136	39	44	M36	146	76	75	220	80	12	37
745	147	42	46	M30	136	68	70	220	70	10	31
745	147	42	46	M36	136	68	85	230	80	12	37
5699	147	42	47	M36	157	81	75	230	80	12	37