

# ZABIERAKI DO MOCOWANIA ZA POMOCA ŚRUBY LUB METODĄ SPAWANIA

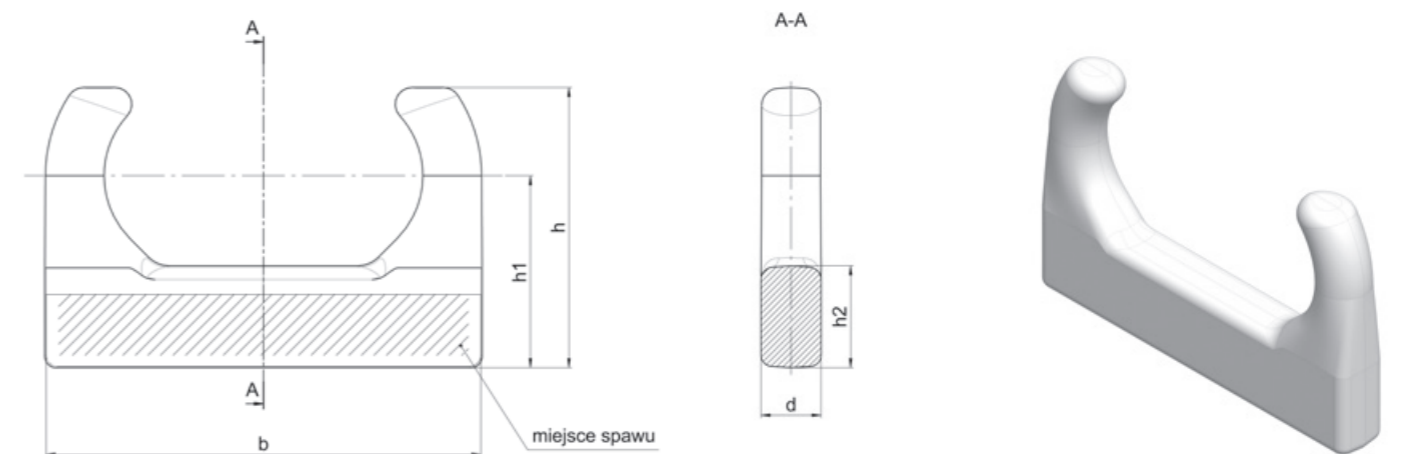
**Z**abieraki są używane do szybkiego i łatwego mocowania stalowych wiązarów do rzędów niekończącego się łańcucha. Pozwalają one na zmienne odległości zabierania w rzędzie łańcucha. Zabieraki te wykazują bardzo długą żywotność nawet podczas użytkowania w najtrudniejszych warunkach.

Montaż następuje podczas wyluzowania rzędów łańcucha. Po wznowieniu obrotów łańcucha zabieraki ze zględu na swoją budowę automatycznie zabezpieczają się przed wypadaniem.

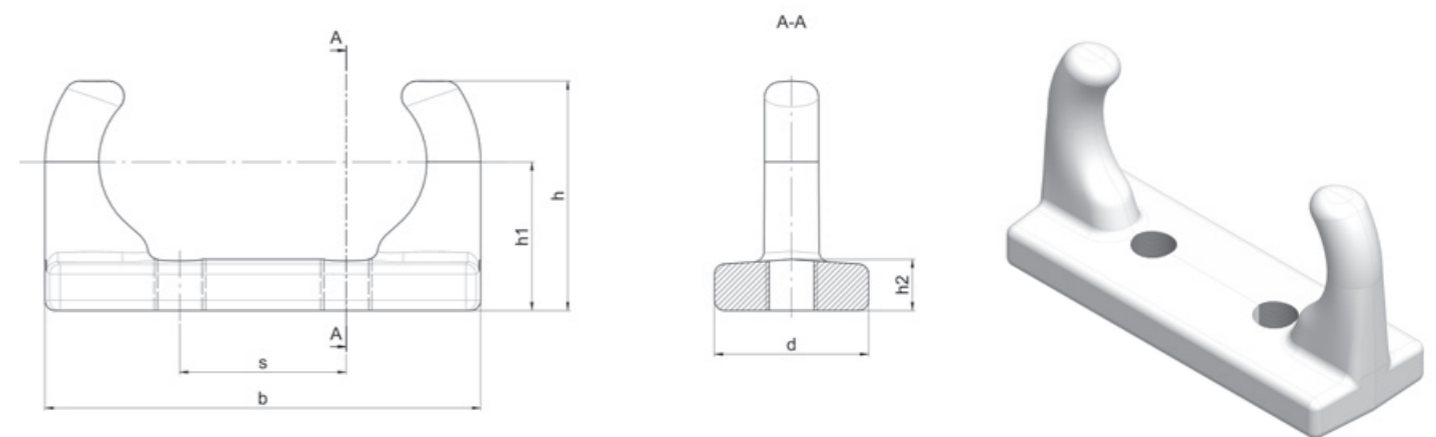
Zabieraki BRANSCHHEID są kute matrycowo z materiału 16MnCr5 (nr materiału 1.7131). Dostępne są dwie wersje zabieraków: z czołowo przykwaną płytką i dwoma gwintami do przykręcenia za pomocą śrub oraz do mocowania metodą spawania.

Obie wersje są hartowane i bardzo wytrzymałe. W wersji przeznaczonej do spawania miejsce wykonania spawu pozostaje oczywiście niehartowane.

ZABIERAKI TYP BSM 1



ZABIERAKI TYP BSM 2



ZABIERAKI DO MOCOWANIA ZA POMOCĄ ŚRUBY ALBO METODĄ SPAWANIA

pasujące do łańcucha d x p [mm]	Szerokość b [mm]	Wysokość h [mm]	h1 [mm]	Szerokość grzbietu h2 [mm]	Grubość d [mm]	Szerokość wewnętrzna s [mm]	Gwint	do przykręcenia	do spawania
14 x 50	112	57	38	12	40	45	M12	tak	nie
14 x 50	110	73	50	25	16	-	-	nie	tak
16 x 64	145	76	48	15	50	52	M16	tak	nie
16 x 64	135	83	59	30	19	-	-	nie	tak
19 x 75	170	85	58	20	60	65	M20	tak	nie
19 x 75	156	100	69	36	21	-	-	nie	tak
22 x 86	195	100	68	20	70	71	M20	tak	nie

pasujące do łańcucha d x p [mm]	Szerokość b [mm]	Wysokość h [mm]	h1 [mm]	Szerokość grzbietu h2 [mm]	Grubość d [mm]	Szerokość wewnętrzna s [mm]	Gwint	do przykręcenia	do spawania
22 x 86	182	115	80	40	25	-	-	nie	tak
26 x 100	230	110	72	20	80	85	M20	tak	nie
26 x 100	214	135	92	45	30	-	-	nie	tak
30 x 120	270	130	85	25	90	98	M24	tak	nie
30 x 120	252	160	110	55	35	-	-	nie	tak
34 x 136	310	150	98	30	100	110	M27	tak	nie
34 x 136	282	177	122	60	38	-	-	nie	tak